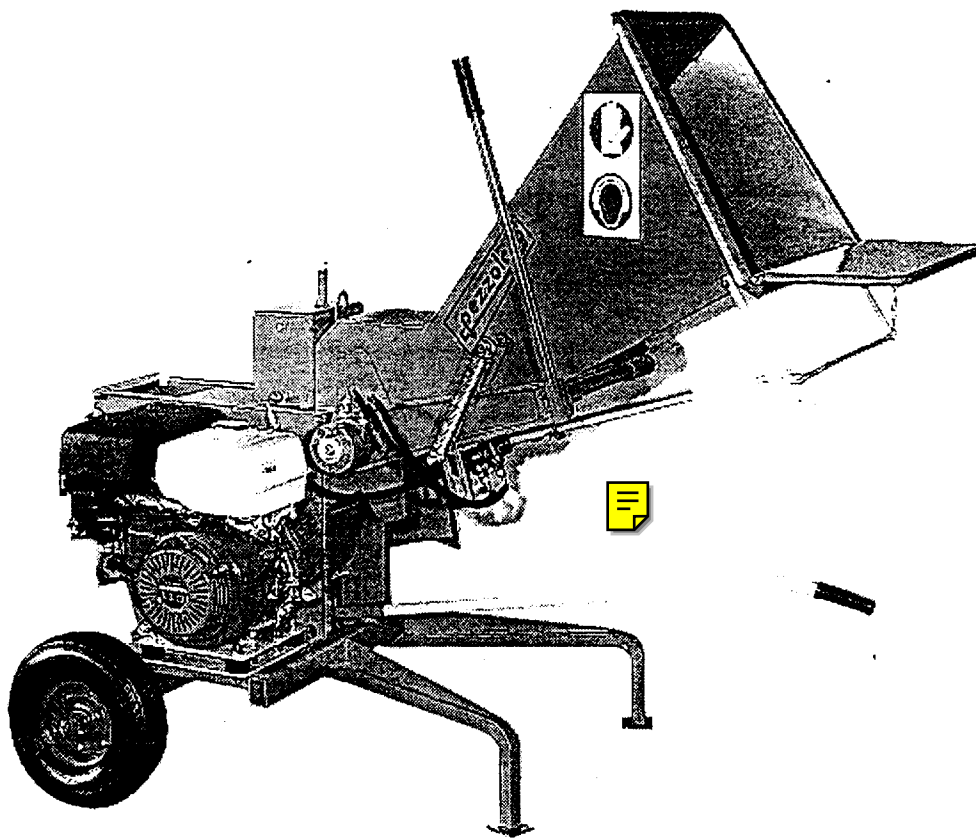


# PEZZOLATO

Officine Costruzioni Meccaniche S.P.A

## Combinata cippatrice-sminuzzatrice K 2000/100

Manuale d' uso e manutenzione



PEZZOLATO Officine Costruzioni Meccaniche S.p.A.  
Via Provinciale, 4 - 12030 Envie (CN)  
tel. (0175) 277 111 - fax (0175) 278 421

22-02-94

N 2000 / 100 522/100

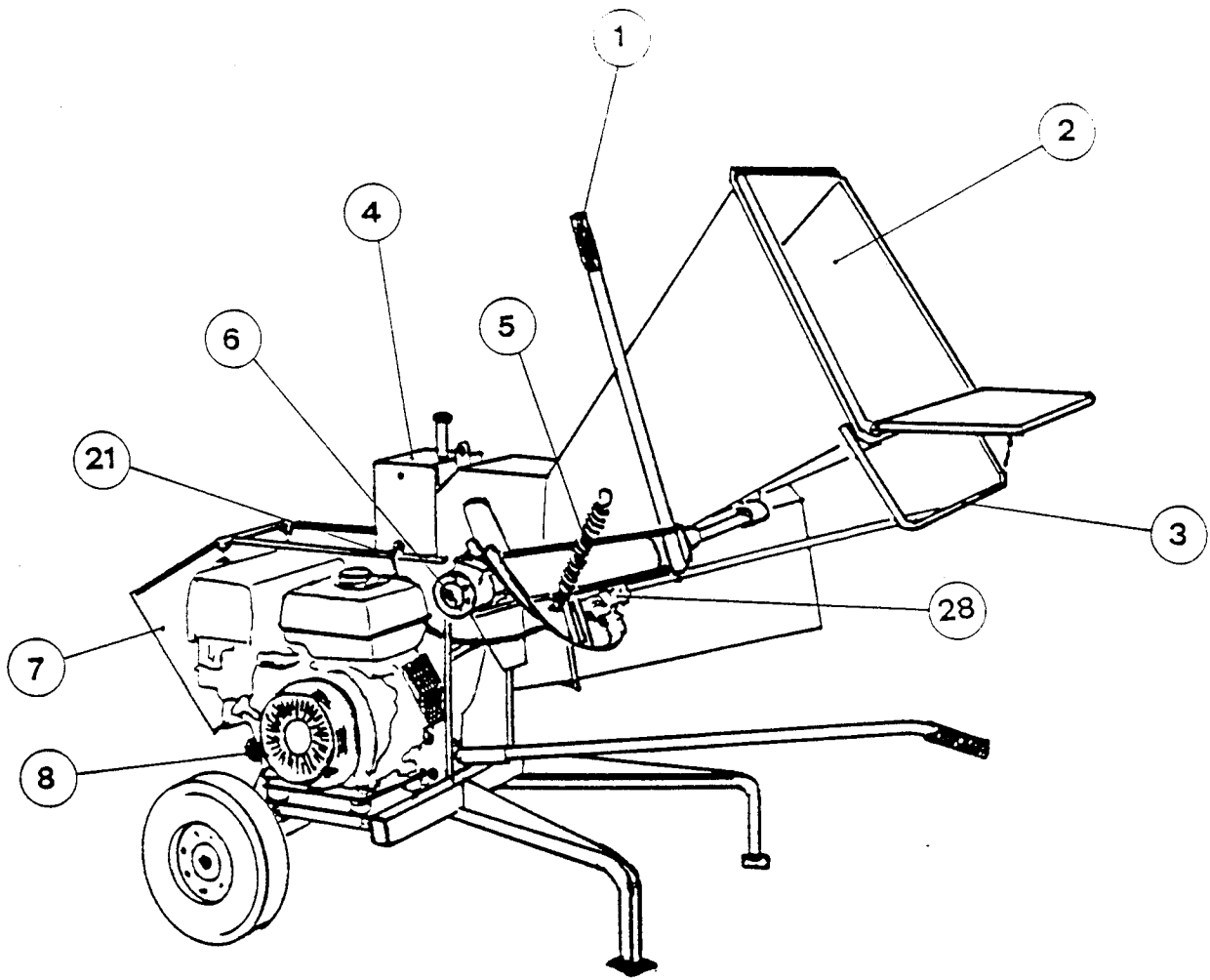


Fig 1

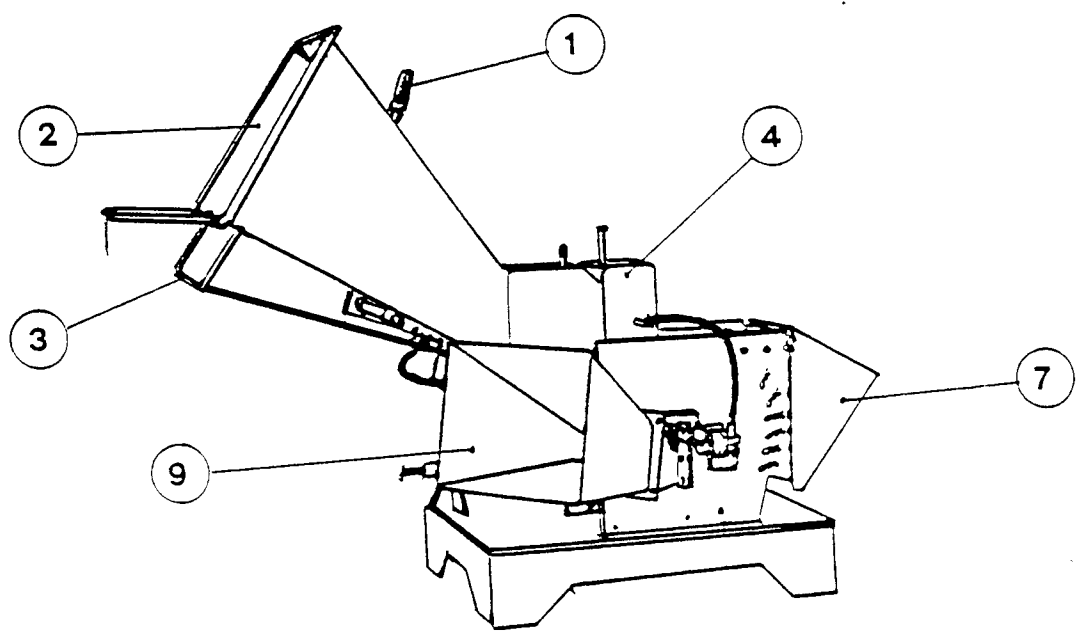
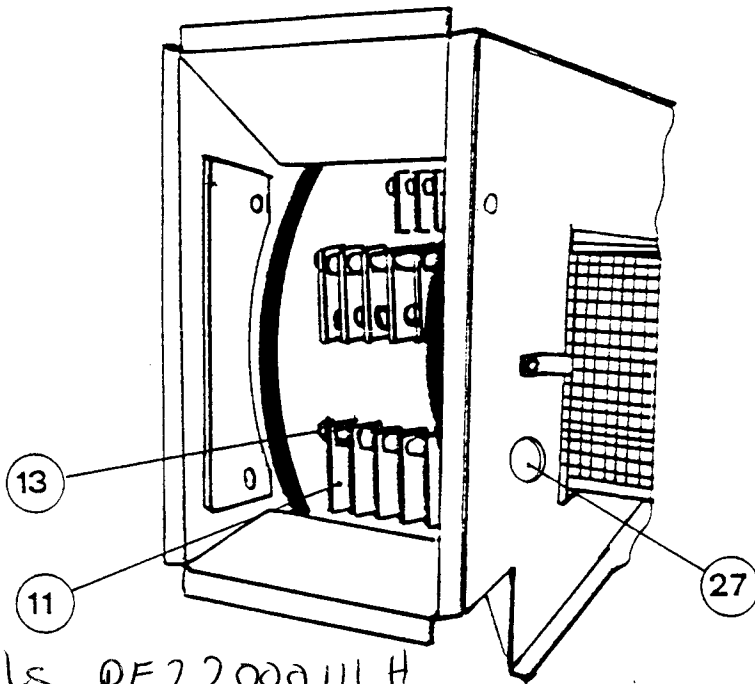


Fig 2

IX SET ASSENT +  
BUSSEN  
PEZ 2000 III H



klepels PEZ 2000 III H  
42 stuks Fig 3

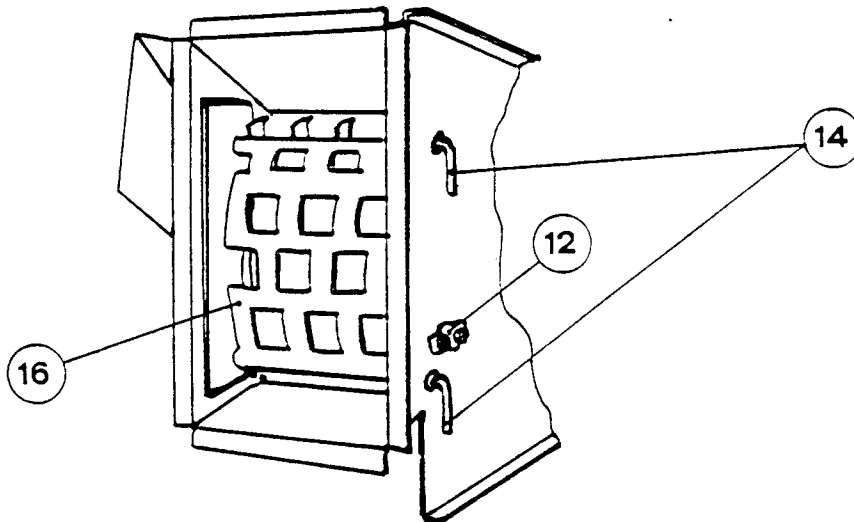


Fig 4

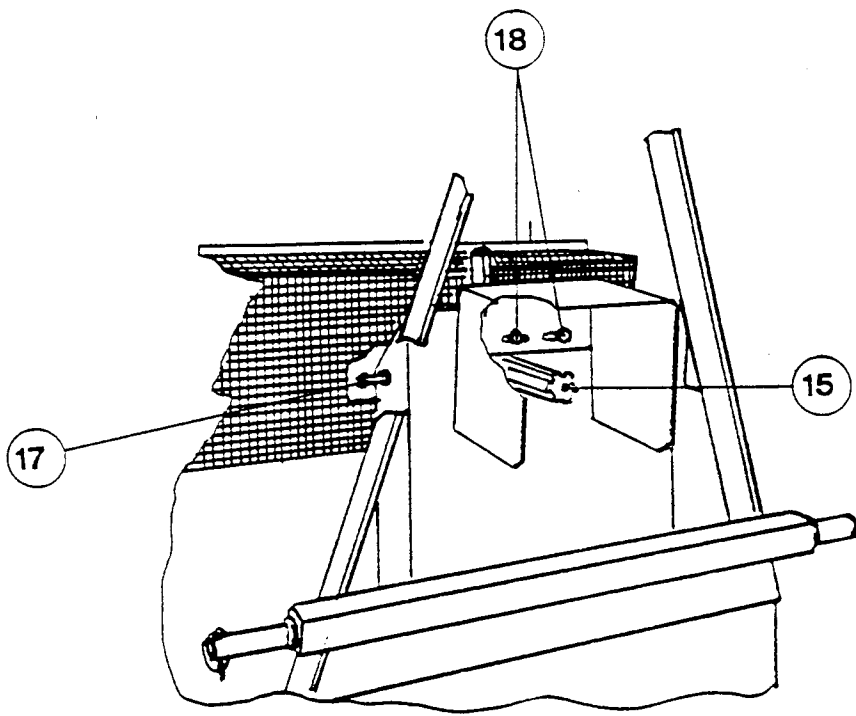


Fig 5

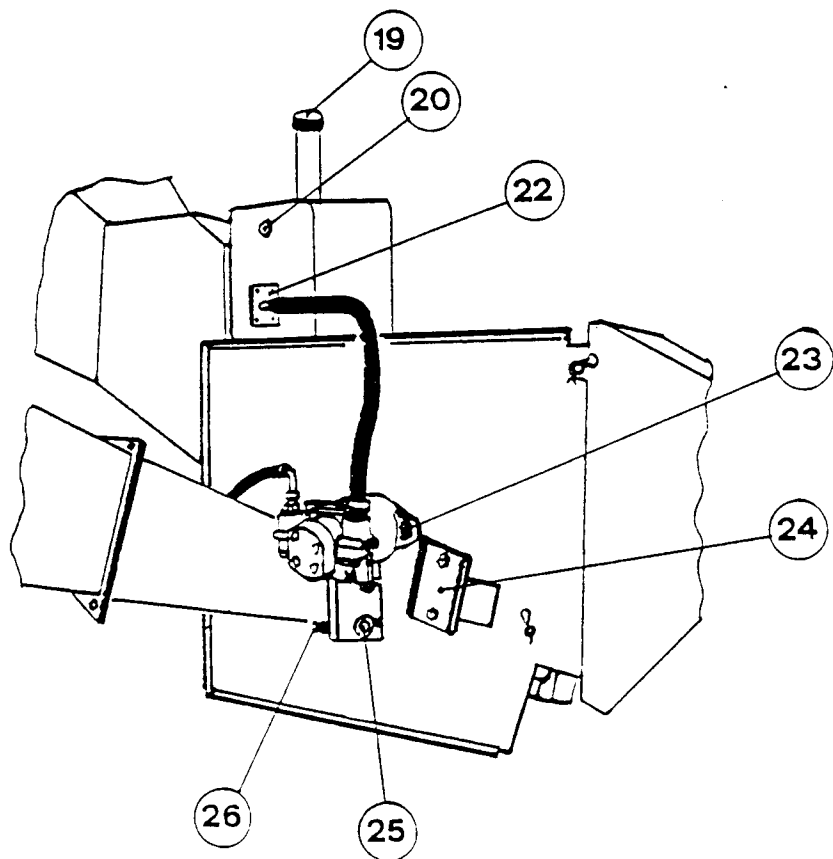


Fig 6

# REGOLAZIONE COLTELLI

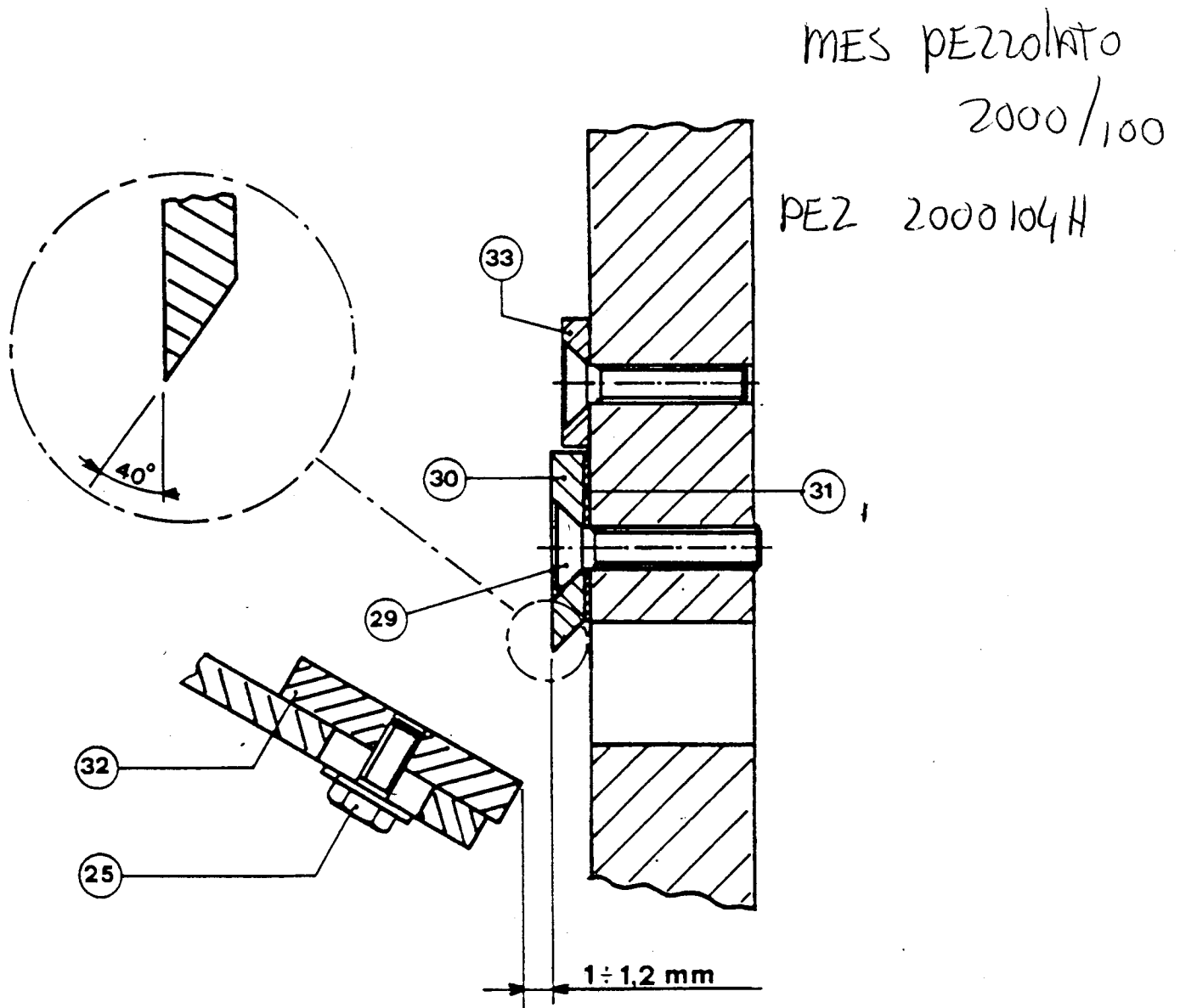


Fig.8a-Vista in sezione regolazione coltelli e affilatura.

- Part.32-Controcoltello.
- Part.25-Viti di bloccaggio del controcoltello.
- Part.29-Viti di bloccaggio coltello.
- Part.30-Coltello.
- Part.31-Distanziale.
- Part.33-Supporto.

PESTEINR:

PEZ 2000132

M8x25 + CARROSSERIE RING

M8x15 VERZONKEN IN BUS

PEZ 2000104H

PEZ 2000133

PEZ 2000133

## DISPOSIZIONE DEI MARTELLI

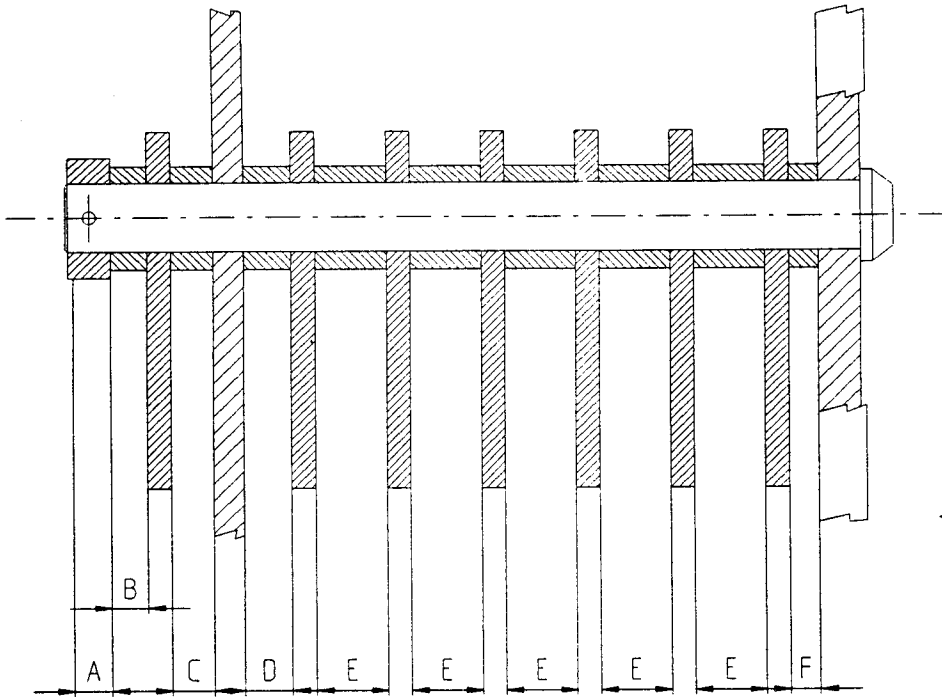


TABELLA DISPOSIZIONE DISTANZIALI SUI PERNI

PERNO N	A	B	C	D	E	F
1	10	19	-	19	19	-
2	10	16	3	16	19	3
3	10	11	8	11	19	8
4	10	8	11	8	19	11
5	10	3	16	3	19	16
6	10	-	19	-	19	19